

王者木产品安装、储存场地以及搬运

- 1、所有产品在安装前，必须按照生产商指示，使用相关标准的说明和工艺要求，以保证产品的正常使用。
- 2、产品使用的环境温度范围为-25°C—50°C,温度 > 50°C后，产品结构会趋于不稳定。
- 3、安装后，应确保产品表面干净无覆盖物及杂物，以免雨后阳光照射使覆盖物内水分无法蒸发留在产品上积水形成聚光，使板面出现斑点。
- 4、所有产品同普通木材一样可以切割，在加工过程中注意机器切割的控制，保证切割端面的平整和利落。
- 5、产品应该在平坦的地面上存放，并且与地面之间要设有垫板，切勿让产品两端悬空摆放，以免造成产品变形。
- 6、产品在户外堆放时，应选择摆放于阴凉且有遮盖的地方，直至安装为止。产品在非卸载时要避免倾斜或高空抛落。
- 7、请勿将聚光物体置于产品上，以免在产品表面形成聚光现象，造成产品表面损伤和变色现象。
- 8、避免产品接触腐蚀性的化学物品，远离高温易燃区域，以免对产品造成损伤。
- 9、户外产品长时间在户外使用，建议2-3年进行一次养护；养护时，须将产品表面作清洁后再进行上漆养护。

温馨提示：

1. 请谨防非王者木产品中因重金属超标而对您的健康和环境造成的影响。
2. 为维护产品形象，保障客户权益，我公司所有产品外包装均贴上王者木激光防伪标签，请认真辨别。

销售商信息：



广东木王工业股份有限公司

地址：东莞市麻涌镇广麻大道144号

网址：www.hitech-wood.com

服务热线：400-772-2277

邮箱：muwanggongye@hitech-wood.com

GUANG DONG HITECHWOOD INDUSTRY CO., LTD.

Address: No.144 guangma road, machong town, dongguan city.

Website: www.hitech-wood.com

Service hotline: 400-772-2277

E-mail: muwanggongye@hitech-wood.com

户外墙板产品安装

Exterior Wall Panel Installation





王者木建筑外墙板系列

王者木建筑外墙板以满足建筑外墙装饰功能的特殊要求，将产品技术与木质的韵味彰显得淋漓尽致，展现建筑外部形体空间装饰技术与环保之间运用的完美融合。产品主要应用于建筑外墙装饰，特别适合休闲度假村酒店、会所、水环境墙面、别墅等公用和民用底层外墙装饰使用。



产品特性

王者木建筑外墙板具有外墙环境使用功能技术特殊要求，如：环保节能、防水、不腐烂、防开裂、抗老化等，特别在有效阻隔太阳直射，使建筑体隔热保温而达到冬暖夏凉的节能效果，是真正意义上的绿色节能环保材料。

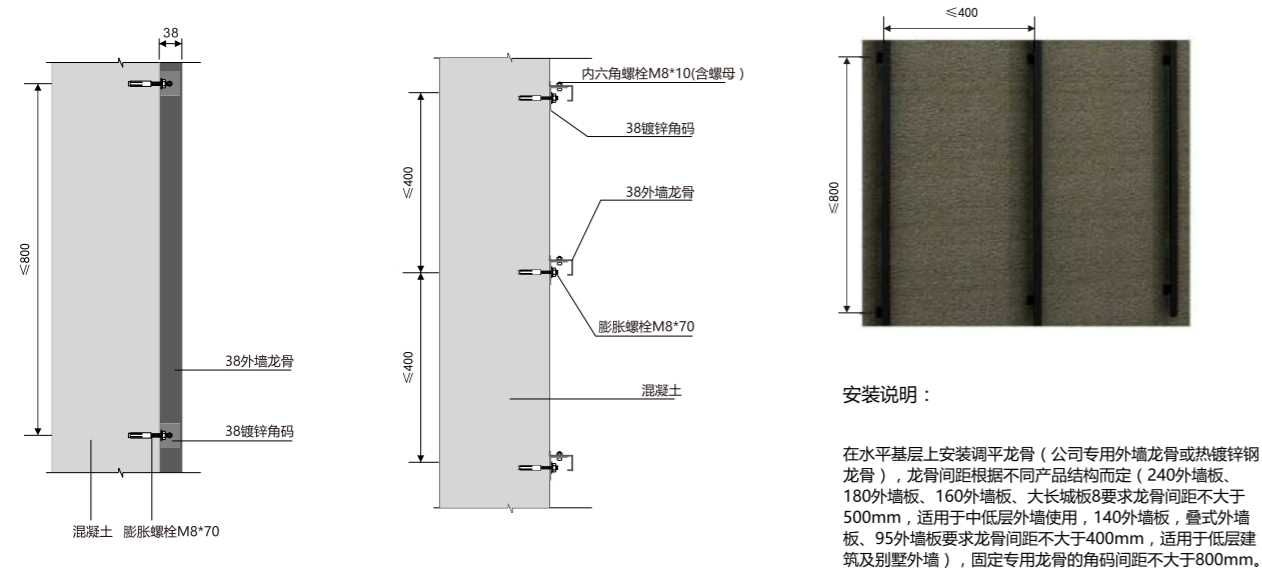


产品色调和表面特征

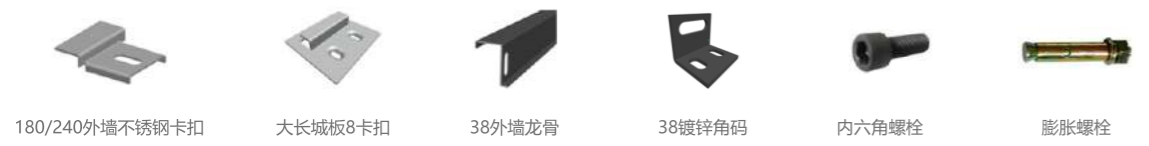
王者木建筑外墙板，产品已能达到天然木材的视觉美感和质地，来展现木质产品自然、柔和的独特气质。与天然木材相似，王者木建筑外墙板产品会根据天然木材的色调和材质纹理特点，设定生产出具有轻微不同色调变化装饰效果的产品；并且为了更好体现产品使用效果，在表面处理上有拉丝和光面两种方式可供选择使用，并且建议表面涂上具有紫外线防护水性涂层来保护原有润泽颜色和添加自洁的能力。

(一) 卡扣式安装 以130外墙板为例

1、基层找平，龙骨的安装



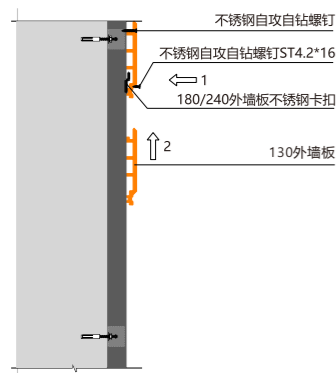
安装所需配件



推荐产品



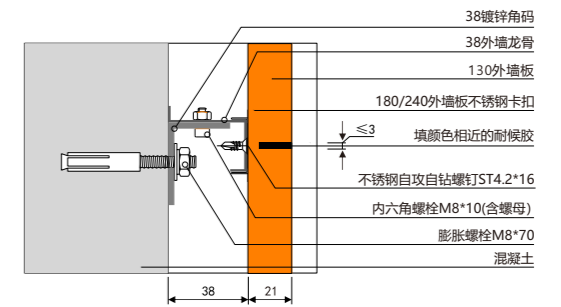
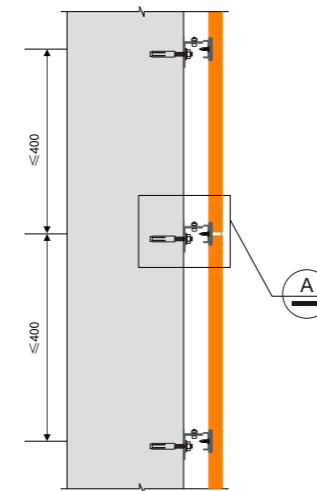
2、外墙板的安装固定



安装说明：

用不锈钢卡扣将外墙板固定在龙骨上（始板另一边用不锈钢自攻自钻螺钉固定在龙骨上），依次进行铺装。始板收边处理可直接与项目场景材料交接，没有可交接材料的则使用定制材料收边；尾板与项目现场材料交接，也可用收边材料收边。（注：收边处须用耐候密封胶密封。）

3、拼缝处理

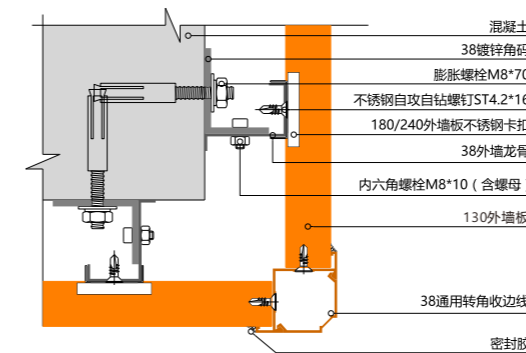


A部详情图

安装说明：

需保证每块型材的端头必须落在龙骨上，且用卡扣固定。大面积墙板铺装时，可采用工字错位拼法，拼接缝应小于3mm。

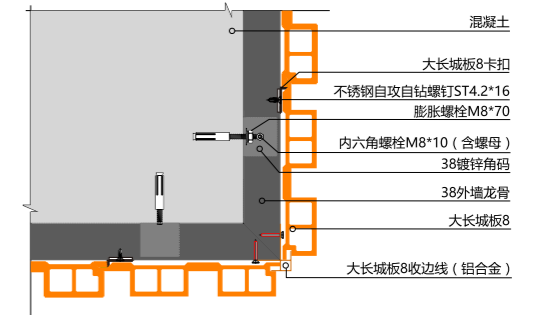
4、转角收边处理



横装转角收边示意

安装说明：

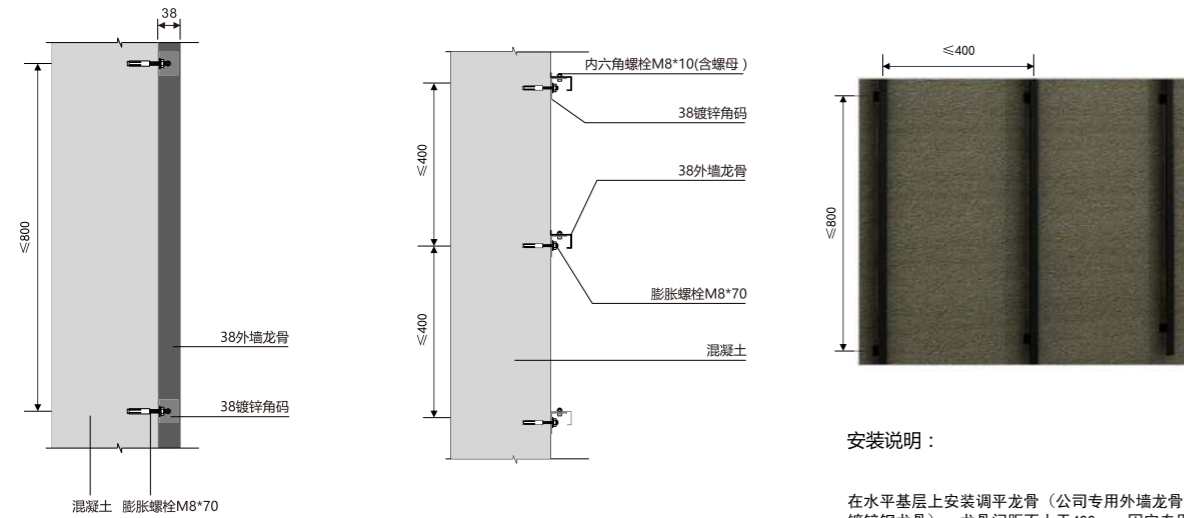
横装时，转角处采用专用外墙转角铝合金收边处理。
竖装时，转角处用外墙转角收边线收边处理。



大长城板8竖装适用

(二) 直钉式安装 以120外墙板为例

1、基层找平，龙骨的安装



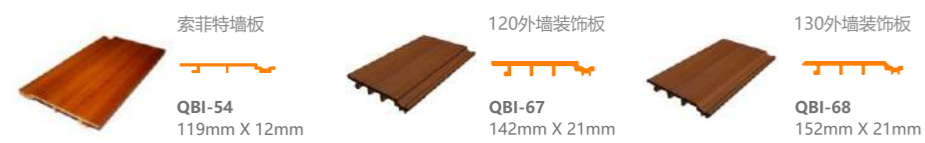
安装说明：

在水平基层上安装调平龙骨（公司专用外墙龙骨或热镀锌钢龙骨），龙骨间距不大于400mm，固定专用龙骨的角码间距不大于800mm。

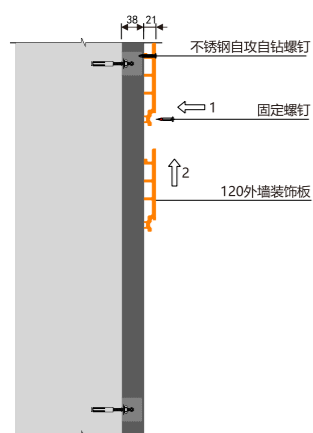
安装所需配件



推荐产品



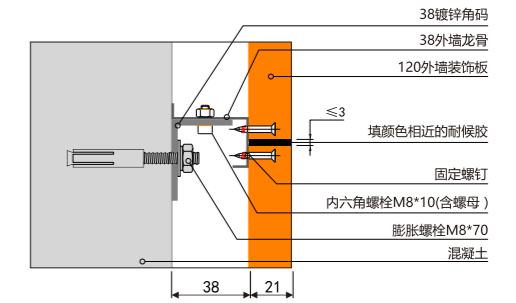
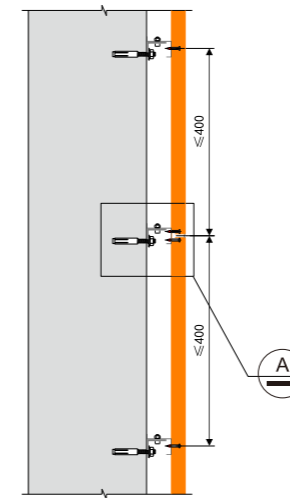
2、外墙板的安装固定



安装说明：

直接用不锈钢钉在凹槽处将外墙板固定在龙骨上（始板另一边用不锈钢自攻自钻螺钉固定在龙骨上），依次进行铺装。始板收边处理可直接与项目场景材料交接，没有可交接材料的则使用定制材料收边；尾板与项目现场材料交接，也可用收边材料收边。（注：收边处须用耐候密封胶密封。）

3、拼缝处理

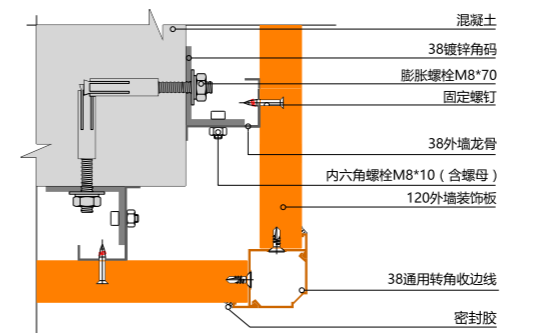


A部详情图

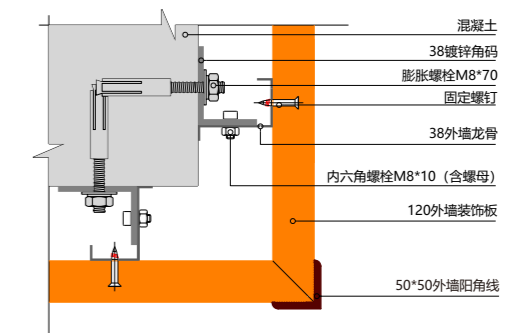
安装说明：

需保证每块型材的端头必须落在龙骨上，且用钉固定。大面积墙板铺装时，可采用工字错位拼法，拼接缝应小于3mm。

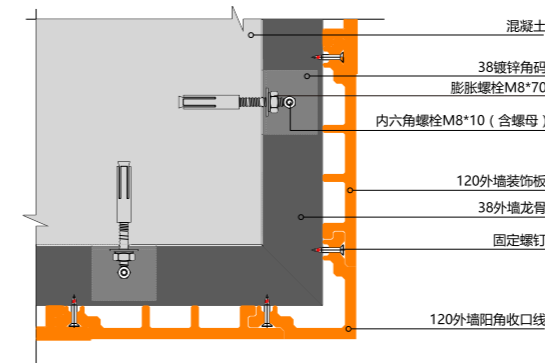
4、转角收边处理



横装转角收边示意



横装转角收边示意



竖装转角收边示意

安装说明：

横装时，转角处采用专用外墙转角铝合金收边处理，特殊要求时也可用45°角斜切拼接进行收口处理，但拼接位须用结构胶粘合。竖装时，转角处用外墙转角收边线收边处理。